



Nuvola3 BS

- **Bollitore da 30 lt a stratificazione dinamica:**
 - erogazione immediata grazie all'accumulo di 30 litri d'acqua sempre pronto alla temperatura desiderata;
 - minor formazione di calcare all'interno del bollitore grazie allo scambiatore a piastre;
 - prestazioni sanitarie elevate grazie all'elevata efficienza dello scambiatore
- **Connessioni idrauliche verticali** che facilitano la sostituzione di vecchi generatori
- Pannello di controllo digitale dotato di tasti e ampio display LCD con visualizzazione simultanea di testo e simboli
- Fino a 350 litri in 30 minuti (ΔT 30°)



Lo scambio diretto con l'acqua sanitaria, tramite lo scambiatore a piastre elimina la formazione del calcare all'interno del bollitore.

Sistema idraulico

Valvola deviatrice a tre vie elettrica
 Bruciatore in acciaio
 Scambiatore acqua/fumi in rame protetto da lega anticorrosiva
 Bollitore a stratificazione dinamica da 30 litri vetrificato
 By-pass automatico
 Pompa di circolazione a basso consumo con degasatore incorporato
 Sistema antibloccaggio pompa e valvola a tre vie che interviene ogni 24 ore
 Valvola di sicurezza circuito riscaldamento a 3 bar
 Valvola di sicurezza bollitore a 8 bar
 Predisposizione ricircolo sanitario

Sistema di termoregolazione

Due campi di temperatura riscaldamento selezionabili: 30/85°C, 30/45°C
 Regolazione climatica di serie (con sonda esterna disponibile come optional)
 Predisposizione telecontrollo e regolatore climatico
 Predisposizione per la gestione di un impianto a più zone

Sistema di controllo

Termostato di sicurezza contro le sovratemperature dello scambiatore acqua/fumi
 Pressostato differenziale che blocca il gas in caso di mancanza d'acqua
 Pressostato aria di sicurezza per la verifica della corretta evacuazione dei fumi (modello Fi)
 Termostato di sicurezza fumi (modello i)
 Manometro
 Dispositivo antigelo totale
 Dispositivo antilegionella
 Termometro elettronico
 Sistema AFR brevettato Baxi di regolazione dell'aria per l'ottimizzazione del rendimento (modello Fi con condotti scarico/aspirazione fumi separati)



Qualità
Ambiente
Sicurezza

sono gli obiettivi strategici di Baxi, e le certificazioni ottenute garantiscono l'osservanza delle specifiche regolamentazioni

BAXISPA

36061 BASSANO DEL GRAPPA (VI)
 Via Trozzetti, 20
 marketing@baxi.it
 www.baxi.it

La casa costruttrice non assume responsabilità per eventuali errori o inesattezze nel contenuto di questo prospetto e si riserva il diritto di apportare ai suoi prodotti, in qualunque momento e senza avviso, eventuali modifiche ritenute opportune per qualsiasi esigenza di carattere tecnico o commerciale. Questo prospetto non deve essere considerato come contratto nei confronti di terzi.

Baxi S.p.A. 09-11 (E)

SERVIZIO CLIENTI
 Tel +39 0424 517800
 Fax +39 0424 38089



Made
in Italy

Caldaia murale a gas con bollitore a stratificazione dinamica

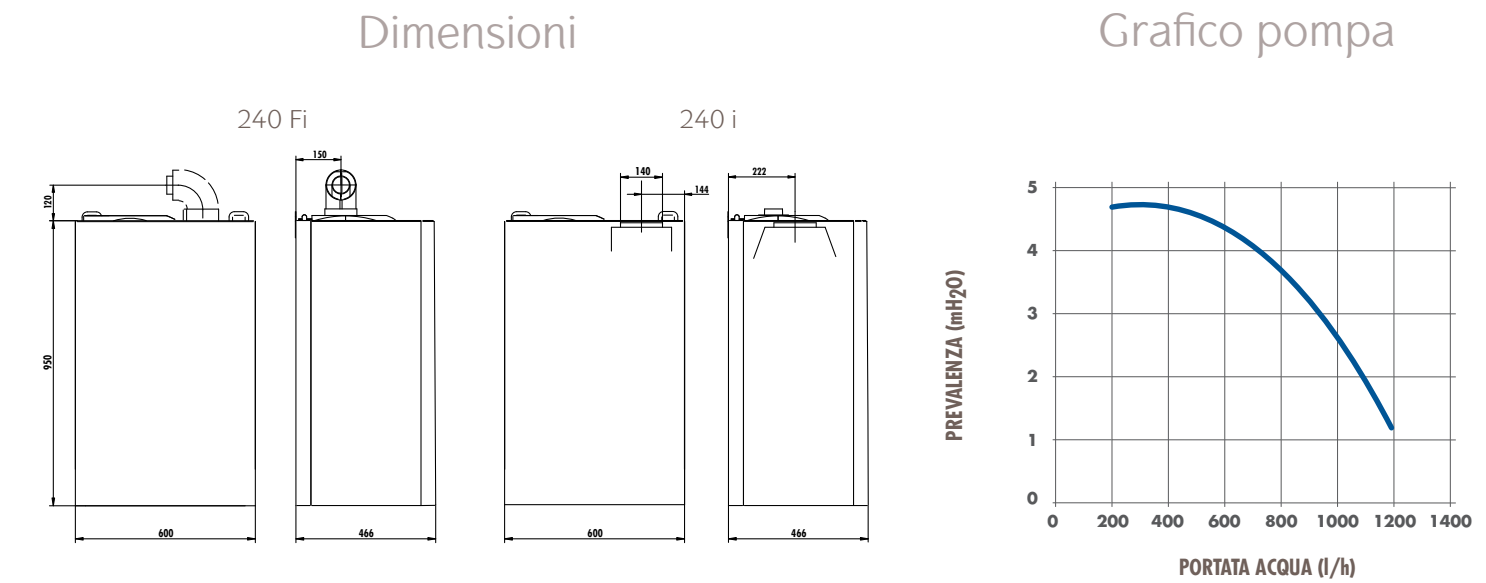
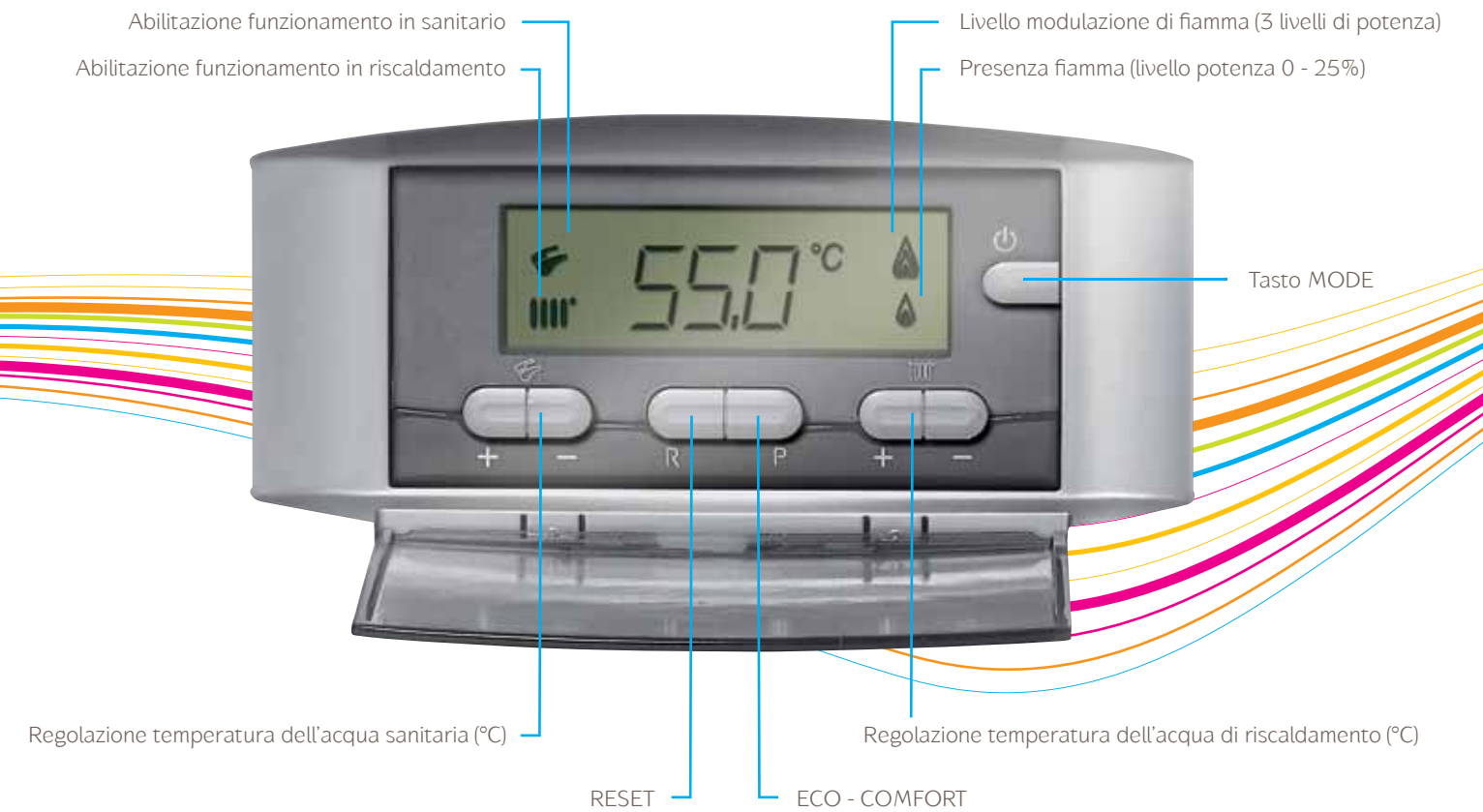
La caldaia ideale per la sostituzione e il comfort sanitario

La gamma di caldaie Nuvola3 si evolve con il nuovo modello BS, dotato di bollitore vetrificato da 30 litri a stratificazione dinamica che garantisce elevate performance sanitarie (fino a 350 litri ΔT 30° C in 30') e un'elevata stabilità nella temperatura di uscita.

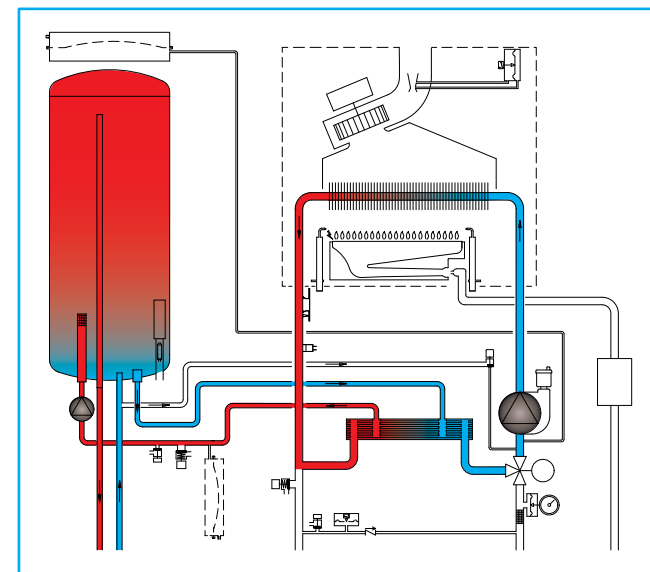
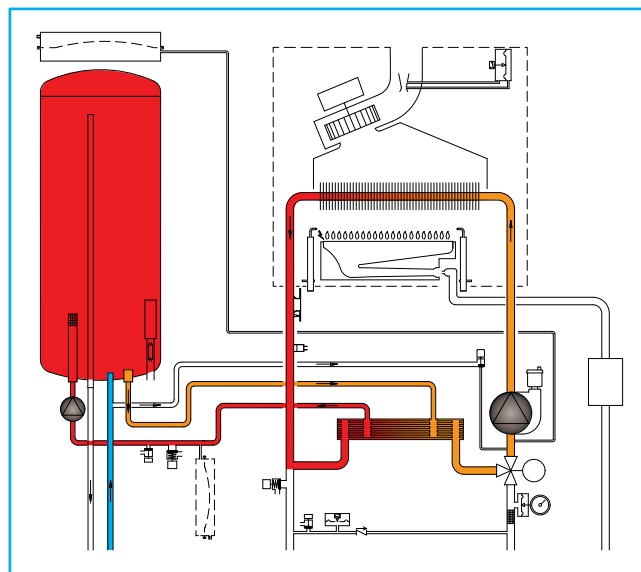


Ampio display LCD

Nuvola3 BS è dotata di un ampio display digitale e tasti di selezione: i vari parametri di funzionamento ed eventuali anomalie vengono visualizzati con simboli e codici semplici e immediati.



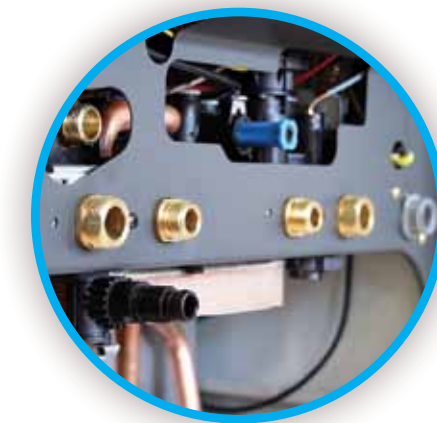
Produzione ACS con bollitore a stratificazione dinamica



La temperatura sanitaria è soddisfatta all'interno del bollitore. Il circuito di caricamento tramite lo scambiatore a piastre è fermo. Alla diminuzione della temperatura dell'acqua sanitaria all'interno del bollitore la valvola a 3 vie devia per fornire acqua calda al circuito dello scambiatore e la pompa sanitaria si attiva per ripristinare la temperatura del bollitore.

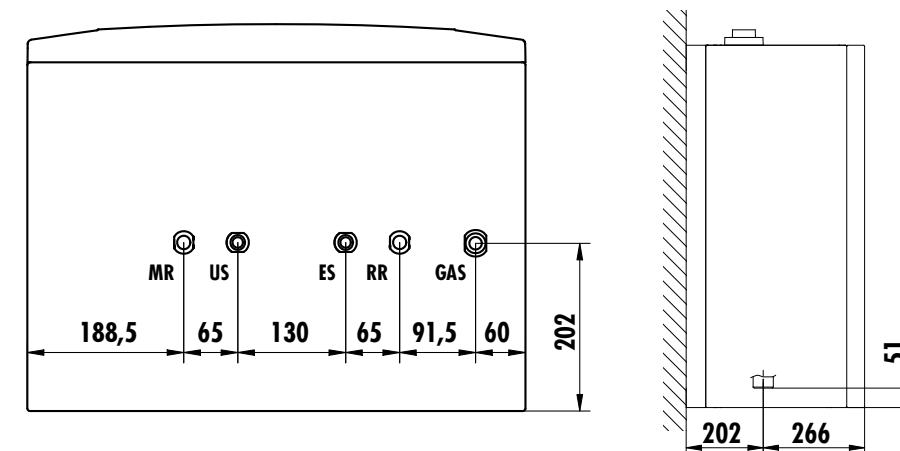
Prelievo acqua sanitaria. A seguito della diminuzione della temperatura dell'acqua sanitaria all'interno del bollitore la valvola a 3 vie devia per fornire acqua calda al circuito dello scambiatore e la pompa sanitaria si attiva per ripristinare la temperatura del bollitore.

Connessioni verticali



Nuvola3 BS è stata sviluppata con un nuovo posizionamento degli attacchi di allacciamento idraulico e gas all'impianto. L'inserimento della placca porta raccordi, ha consentito di posizionare gli attacchi in verticale con ben 20 cm di spazio tra il muro ed il loro interasse (in modo del tutto simile alle caldaie istantanee), conferendole quindi la massima facilità, versatilità e flessibilità di installazione (in particolare in caso di sostituzione di vecchi generatori).

- US Uscita sanitario G 1/2"
- ES Entrata sanitario G 1/2"
- RR Ritorno radiatori G 3/4"
- MR Mandata radiatori G 3/4"
- GAS Entrata gas G 3/4"



Dati tecnici

Nuvola3 BS	Riscaldamento e produzione ACS con accumulo	
	Camera stagna 240 Fi	Tiraggio naturale 240 i
Portata termica nominale	kW 26,3	27,1
Portata termica ridotta	kW 11,9	11,9
Potenza termica nominale	kW 24,4	24,4
Potenza termica ridotta	kW 10,4	10,4
Rendimento diretto nominale	% 92,9	90,2
Rendimento energetico (92/42/CEE)	***	**
Rendimento al 30%	% 90,4	89,4
Temperatura minima di funzionamento	°C -5	-5
Capacità vaso espansione / pre-carica	l/bar 7,5/0,5	7,5/0,5
Pressione massima acqua riscaldamento	bar 3	3
Regolazione temp.acqua riscaldamento	°C 30/85 30/45	30/85 30/45
Regolazione temp.acqua sanitaria	°C 30/65	30/65
Capacità bollitore	lt 30	30
Portata specifica secondo EN 625	l/min 14,9	14,9
Prod. acqua sanitaria in continuo ΔT 25°C	l/min 14	14
Prod. acqua sanitaria alla scarica ΔT 30°C	l/30' 350	350
Pressione massima circuito sanitario	bar 8	8
Tubo scarico	Ø mm -	140
Lunghezza massima tubo scarico-aspirazione Ø 60/100	m 4	-
Lunghezza massima tubo scarico-aspirazione Ø 80 sdoppiato	m 30	-
Portata massica fumi max	kg/s 0,017	0,022
Portata massica fumi min	kg/s 0,018	0,021
Temperatura fumi max	°C 134	110
Dimensioni (hxlxp)	mm 950x600x466	950x600x466
Peso netto	kg 63	53
Tipo di gas	Metano/GPL	Metano/GPL
Potenza elettrica nominale	W 190	140
Grado di protezione	IPX5D	IPX5D