



Controllo remoto
programmabile con
termoregolazione
modulante
(secondo DL 311/06)
D I S E R I E

 Made
in Italy

Caldaie murali a gas con accumulo

Acqua calda alle massime prestazioni



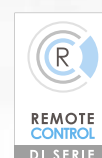
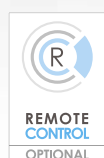
Acqua calda sempre disponibile

Avere grandi quantità di acqua calda sanitaria, in uno spazio ridotto e nel minor tempo possibile è l'obiettivo della gamma Nuvola3 di Baxi.

Nuvola3 e Nuvola3 Comfort sono le caldaie con accumulo integrato dalle ineguagliabili prestazioni sanitarie. Permettono di avere sempre, alla medesima temperatura, grandi quantità di acqua calda, anche al variare della portata (Es. apertura simultanea di più rubinetti)

Comfort Sanitario

Nuvola3 Comfort è la caldaia con accumulo integrato dalle ineguagliabili prestazioni sanitarie, che produce fino a 490 litri di acqua calda sanitaria in 30' (modello 320 Fi; ΔT 30°C); la caldaia è dotata di pannello comandi remotabile DI SERIE. Nuvola3, con accumulo integrato da 40 lt produce fino a 400 litri di acqua calda sanitaria in 30' (modello 320 Fi; ΔT 30°C), è dotata di display LCD e tasti di selezione.



Nuvola3

240 B40 Fi	camera stagna	24 kW		
280 B40 Fi	camera stagna	28 kW		
240 B40 i	tiraggio naturale	24 kW		
280 B40 i	tiraggio naturale	28 kW		

Nuvola3 Comfort

240 Fi	camera stagna	24 kW		
280 Fi	camera stagna	28 kW		
320 Fi	camera stagna	32 kW		
240 i	tiraggio naturale	24 kW		
280 i	tiraggio naturale	28 kW		

Nuvola3 Comfort è fornita DI SERIE con controllo remoto e regolatore climatico collegabile via fili.

Caratteristiche tecniche

Vaso d'espansione 8 lt

Bollitore 60 lt Acciaio*

Vaso d'espansione sanitario DI SERIE*

Gruppo idraulico a tre vie

Scambiatore primario maggiorato

Elettronica predisposta per gestire impianti alta-bassa temperatura

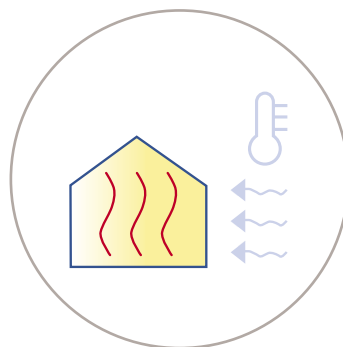


(*) Per tutti i modelli di Nuvola3 Comfort



Bollitore acciaio

Nuvola3 Comfort ha un bollitore da 60 litri in acciaio inox AISI 316L. Per Nuvola3 Baxi propone un bollitore da 40 lt in acciaio vetrificato con protezione anticorrosione tramite anodo in magnesio



Sonda esterna

Nuvola3 e Nuvola3 Comfort sono predisposte per la regolazione climatica (sonda esterna disponibile come optional) per adeguare la temperatura di mandata impianto in funzione della temperatura esterna



Comfort sanitario

Nuvola3 Comfort (modello 320Fi) dalle ineguagliabili prestazioni sanitarie, produce fino a 490 litri di acqua calda sanitaria in 30' (ΔT 30°C) per soddisfare grandi richieste di ACS (Es. apertura simultanea di più rubinetti)



Vaso espansione sanitario DI SERIE

Nuvola3 Comfort è dotata di serie del vaso d'espansione sanitario che rappresenta la soluzione ottimale in caso di alte pressioni di alimentazione nel circuito sanitario. Per i modelli Nuvola3 il vaso di espansione è disponibile come optional



Impianti ad alta e a bassa temperatura

L'elettronica di Nuvola3 e Nuvola3 Comfort permette di gestire impianti anche a bassa temperatura; per la gestione di impianti misti è possibile utilizzare il kit sistema Baxi disponibile come optional.



Controllo Remoto

Il pannello comandi remotabile in dotazione, DI SEIRE, con Nuvola3 Comfort consente la gestione totale del comfort. Il pannello funge da cronotermostato e dispone di un programmatore settimanale a 2 livelli. Per Nuvola3 il pannello comandi remotabile è disponibile, su richiesta, come optional.

Comfort sotto controllo

Baxi ha sviluppato un innovativo pannello comandi remotabile di serie (REMOTE CONTROL) che permette una facile programmazione e un'immediata diagnostica di funzionamento della caldaia con registrazione delle ultime anomalie. L'interazione con la caldaia è facilitata

grazie alle informazioni visualizzate sull'ampio display e alla presenza di tasti dedicati per la regolazione delle temperature. Per Nuvola3 Comfort e Nuvola3 è disponibile, su richiesta, come optional, il pannello controllo remotabile WIRELESS a trasmissione via radio

Controllo remoto programmabile con termoregolazione modulante (secondo dl 311/06)
D I S E R I E



Tasto informazioni e programmazione

Incremento temperatura acqua calda sanitaria

Decremento temperatura acqua calda sanitaria

Abilitazione estate/inverno solo riscaldamento/spento (funzione antigelo attiva)

Tasto comfort/economy

Impostazione funzioni temporizzate (es. **tasto doccia**, funzione vacanze, **tasto presenza**)

Incremento temperatura ambiente/temperatura mandata

Decremento Temperatura ambiente/temperatura mandata

Tasto conferma/reset

Programma riscaldamento automatico/manuale/spento



Le indicazioni evidenziate si riferiscono al normale funzionamento del pannello comandi. In base alla modalità di programmazione i tasti attivano diverse funzioni (vedere indicazioni riportate nel manuale istruzioni).

Pannello comandi remotabile: controllo e diagnostica immediati

Nuvola3 Comfort è dotata di pannello comandi remotabile (collegamento via fili) DI SERIE per garantire la gestione a distanza della caldaia. Su un ampio display LCD vengono visualizzate tutte le informazioni sullo stato di funzionamento della caldaia. Le regolazioni vengono effettuate direttamente sul controllo remoto. L'elettronica di Nuvola3 Comfort e Nuvola3 permette di gestire impianti ad alta e a bassa temperatura.

Il pannello comandi ha le dimensioni adatte per essere inserito nelle comuni scatole da incasso per frutto elettrico. Per i modelli Nuvola3 il controllo remoto è fornito come accessorio a richiesta.

Funzioni principali

- Impostazione e visualizzazione parametri caldaia: temperatura ambiente, temperatura circuito riscaldamento, curva climatica, temperatura acqua calda sanitaria, temperatura esterna (con sonda esterna collegata), livello di potenza modulazione, quantità d'acqua calda sanitaria che si sta prelevando.
- Funzione speciale: attivazione del TASTO DOCCIA direttamente dal pannello comandi; variazione momentanea della temperatura dell'acqua calda sanitaria, che poi tornerà al valore impostato abitualmente.
- Diagnostica e registrazione delle ultime anomalie rilevate.
- Gestione elettronica della regolazione climatica di impianti a "temperatura scorrevole". Nel caso in cui la sonda esterna (optional) sia collegata, la scheda elettronica provvede ad impostare in modo automatico la curva climatica corretta, in funzione della temperatura esterna e della temperatura ambiente rilevate.
- Programmatore settimanale a 2 livelli (comfort/economy): le impostazioni di funzionamento delle caldaie possono essere fatte per giorni singoli e per gruppi di più giorni consecutivi.
- Visualizzazione di simboli e codici per un'immediata comprensione sullo stato di funzionamento della caldaia.
- Tasto comfort/economy: quando è selezionato il programma in automatico, è possibile modificare momentaneamente la temperatura impostata all'interno di una fascia oraria di programmazione.
- Selezione funzione riscaldamento: automatico/manuale/spento.
- Selezione funzione riscaldamento temporizzata: possibilità di forzare temporaneamente il funzionamento automatico (es. impostazione funzione vacanze, tasto presenza).

NUVOLA 3 COMFORT



490
LITRI
D'ACQUA
CALDA IN 30'
MODELLI 32 kW

REMOTE CONTROL
DI SERIE

REMOTE CONTROL WIRELESS
OPTIONAL

IPx5D

- Controllo remoto con display LCD, con funzione di cronotermostato e centralina climatica fornito DI SERIE
- Produzione di acqua calda sanitaria ($\Delta T 30^\circ$): fino a 490 litri in 30 minuti (mod. 320 Fi)
- Bollitore da 60 litri in acciaio inox
- Vaso d'espansione sanitario DI SERIE
- Regolazione climatica DI SERIE (con sonda esterna optional)

Sistema idraulico

Valvola deviatrice a tre vie elettrica
 Bruciatore in acciaio
 Scambiatore acqua/fumi in rame protetto da lega anticorrosiva
 Bollitore in acciaio inox AISI 316 L da 60 litri
 By-pass automatico
 Pompa di circolazione a basso consumo con degasatore incorporato
 Sistema antibloccaggio pompa e valvola a tre vie che interviene ogni 24 ore
 Valvola di sicurezza circuito riscaldamento a 3 bar
 Valvola di sicurezza bollitore a 8 bar
 Vaso espansione sanitario da 2 litri di serie
 Predisposizione ricircolo sanitario

Sistema di termoregolazione

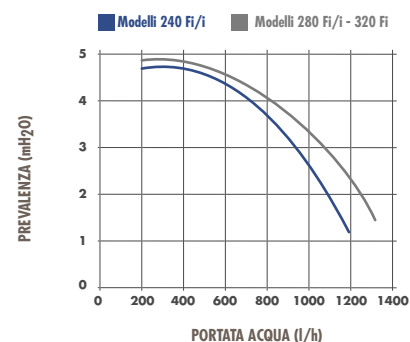
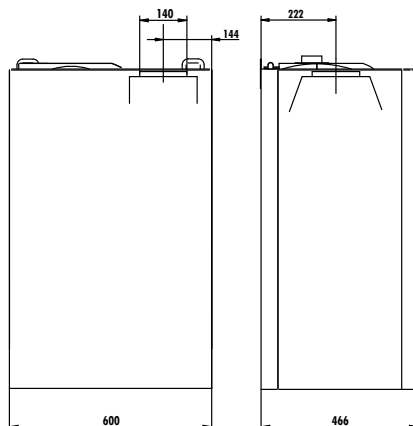
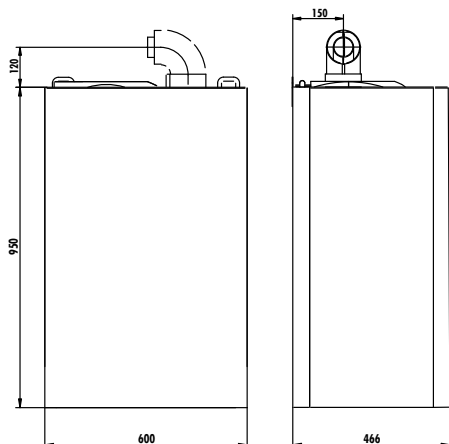
Due campi di temperatura riscaldamento selezionabili:
 30/85°C, 30/45°C
 Regolazione climatica di serie (con sonda esterna disponibile come optional)
 Predisposizione per la gestione di un impianto a più zone
 Sonda ambiente e programmatore riscaldamento su due livelli integrati nel pannello comandi
 Programmatore sanitario

Sistema di controllo

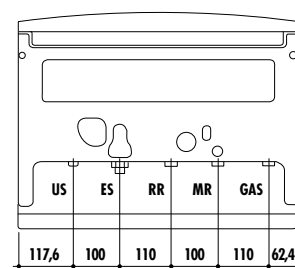
Termostato di sicurezza contro le sovratemperature dello scambiatore acqua/fumi
 Pressostato differenziale che blocca il gas in caso di mancanza d'acqua
 Pressostato aria di sicurezza per la verifica della corretta evacuazione dei fumi (modelli Fi)
 Termostato di sicurezza fumi (modelli i)
 Manometro
 Dispositivo antigelo totale
 Dispositivo antilegionella
 Termometro elettronico
 Sistema AFR brevettato Baxi di regolazione dell'aria per l'ottimizzazione del rendimento (modelli Fi con condotti scarico/aspirazione fumi separati)

240Fi-280Fi-320Fi

240i-280i



- US Uscita sanitario G 1/2"
- ES Entrata sanitario G 1/2"
- RR Ritorno radiatori G 3/4"
- MR Mandata radiatori G 3/4"
- GAS Entrata gas G 3/4"



	Riscaldamento e produzione ACS					
		Camera stagna			Tiraggio naturale	
		240 Fi	280 Fi	320 Fi	240 i	280 i
Portata termica nominale	kW	26,3	30,1	34,5	27,1	31,1
Portata termica ridotta	kW	11,9	11,9	11,9	11,9	11,9
Potenza termica nominale	kW	24,4	28	32	24,4	28
Potenza termica ridotta	kW	10,4	10,4	10,4	10,4	10,4
Rendimento diretto nominale	%	92,9	93,1	93,2	90,2	90,6
Rendimento energetico (92/42/CEE)		★★★	★★★	★★★	★★	★★
Rendimento al 30%	%	90,4	90,5	90,5	89,4	89,5
Temperatura minima di funzionamento	°C	-5	-5	-5	-5	-5
Capacità vaso espansione primario/pre-carica	l/bar	7,5/0,5	7,5/0,5	7,5/0,5	7,5/0,5	7,5/0,5
Pressione massima acqua riscaldamento	bar	3	3	3	3	3
Regolazione temp.acqua riscaldamento	°C	30/85 30/45	30/85 30/45	30/85 30/45	30/85 30/45	30/85 30/45
Regolazione temperatura acqua sanitaria	°C	35/65	35/65	35/65	35/65	35/65
Capacità bollitore	l	60	60	60	60	60
Capacità vaso espansione sanitario/pre-carica	l/bar	2/3,5	2/3,5	2/3,5	2/3,5	2/3,5
Portata specifica secondo EN 625	l/min	18,2	19	21,5	18,2	19
Prod. acqua sanitaria in continuo ΔT 25°C	l/min	14	16,1	18,3	14	16,1
Prod. acqua sanitaria in continuo ΔT 30°C	l/30'	390	450	490	390	450
Pressione massima circuito sanitario	bar	8	8	8	8	8
Tubo scarico	Ø mm	-	-	-	140	140
Lunghezza massima tubo scarico-aspirazione Ø 60/100	m	4	4	4	-	-
Lunghezza massima tubo scarico-aspirazione Ø 80 sdoppiato	m	30	30	30	-	-
Portata massica fumi max	kg/s	0,018	0,018	0,022	0,022	0,024
Portata massica fumi min	kg/s	0,017	0,018	0,021	0,021	0,021
Temperatura fumi max	°C	134	142	142	110	115
Dimensioni (hxlxp)	mm	950x600x466	950x600x466	950x600x466	950x600x466	950x600x466
Peso netto	kg	70	70	70	60	60
Tipo di gas		Metano/GPL	Metano/GPL	Metano/GPL	Metano/GPL	Metano/GPL
Potenza elettrica nominale	W	190	190	190	110	110
Grado di protezione		IPX5D	IPX5D	IPX5D	IPX5D	IPX5D

NUVOLA 3



400
LITRI
D'ACQUA
CALDA IN 30'
MODELLI 28 kW

REMOTE CONTROL
OPTIONAL

REMOTE CONTROL WIRELESS
OPTIONAL

IPx5D

- Pannello di controllo digitale dotato di tasti e ampio display LCD con visualizzazione simultanea di testo e simboli.
- Fino a 400 litri in 30 minuti (ΔT 30°)
- Bollitore da 40 litri in acciaio smaltato vetrificato
- Predisposizione per installazione in impianti misti (alta-bassa temperatura)
- Regolazione climatica DI SERIE (con sonda esterna optional)

Sistema idraulico

- Valvola deviatrice a tre vie elettrica
- Brucciore in acciaio
- Scambiatore acqua/fumi in rame protetto da lega anticorrosiva
- Bollitore in acciaio smaltato vetrificato da 40 litri
- By-pass automatico
- Pompa di circolazione a basso consumo con degasatore incorporato
- Sistema antibloccaggio pompa e valvola a tre vie che interviene ogni 24 ore
- Valvola di sicurezza circuito riscaldamento a 3 bar
- Valvola di sicurezza bollitore a 8 bar
- Predisposizione ricircolo sanitario

Sistema di termoregolazione

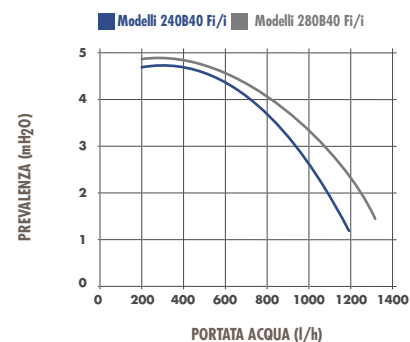
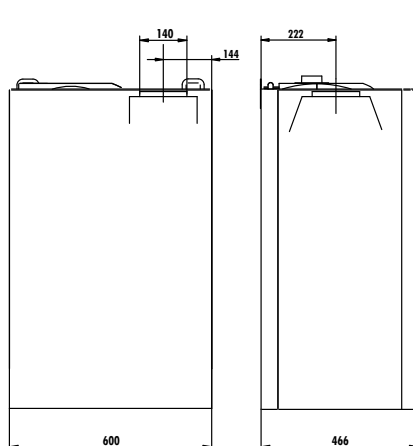
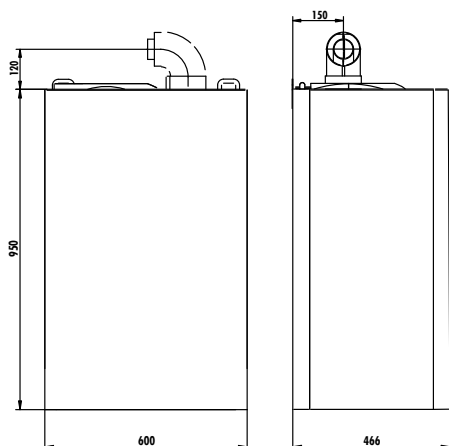
- Due campi di temperatura riscaldamento selezionabili: 30/85°C, 30/45°C
- Regolazione climatica di serie (con sonda esterna disponibile come optional)
- Predisposizione telecontrollo e regolatore climatico
- Predisposizione per la gestione di un impianto a più zone

Sistema di controllo

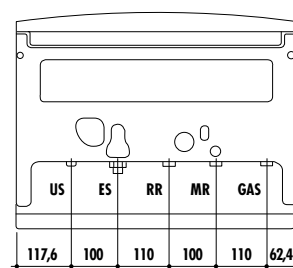
- Termostato di sicurezza contro le sovratemperature dello scambiatore acqua/fumi
- Pressostato differenziale che blocca il gas in caso di mancanza d'acqua
- Pressostato aria di sicurezza per la verifica della corretta evacuazione dei fumi (modelli Fi)
- Termostato di sicurezza fumi (modelli i)
- Manometro
- Dispositivo antigelo totale
- Dispositivo antilegionella
- Termometro elettronico
- Sistema AFR brevettato Baxi di regolazione dell'aria per l'ottimizzazione del rendimento (modelli Fi con condotti scarico/aspirazione fumi separati)

240 B40 Fi - 280 B40 Fi

240 B40i - 280 B40 i



- US Uscita sanitario G 1/2"
- ES Entrata sanitario G 1/2"
- RR Ritorno radiatori G 3/4"
- MR Mandata radiatori G 3/4"
- GAS Entrata gas G 3/4"



	Riscaldamento e produzione istantanea ACS				
	Camera stagna		Tiraggio naturale		
	240B40 Fi	280B40 Fi	240B40 i	280B40 i	
Portata termica nominale	kW	26,3	30,1	27,1	31,1
Portata termica ridotta	kW	11,9	11,9	11,9	11,9
Potenza termica nominale	kW	24,4	28	24,4	28
Potenza termica ridotta	kW	10,4	10,4	10,4	10,4
Rendimento diretto nominale	%	92,9	93,1	90,2	90,6
Rendimento energetico (92/42/CEE)		★★★	★★★	★★	★★
Rendimento al 30%	%	90,4	90,5	89,4	89,5
Temperatura minima di funzionamento	°C	-5	-5	-5	-5
Capacità vaso espansione / pre-carica	l/bar	7,5/0,5	7,5/0,5	7,5/0,5	7,5/0,5
Pressione massima acqua riscaldamento	bar	3	3	3	3
Regolazione temp.acqua riscaldamento	°C	30/85 30/45	30/85 30/45	30/85 30/45	30/85 30/45
Regolazione temp.acqua sanitaria	°C	30/65	30/65	30/65	30/65
Capacità bollitore	lt	40	40	40	40
Portata specifica secondo EN 625	l/min	14,5	15,5	14,5	15,5
Prod. acqua sanitaria in continuo ΔT 25°C	l/min	14	16,1	14	16,1
Prod. acqua sanitaria in continuo ΔT 30°C	l/30'	350	400	350	400
Pressione massima circuito sanitario	bar	8	8	8	8
Tubo scarico	Ø mm	-	-	140	140
Lunghezza massima tubo scarico-aspirazione Ø 60/100	m	4	4	-	-
Lunghezza massima tubo scarico-aspirazione Ø 80 sdoppiato	m	30	30	-	-
Portata massica fumi max	kg/s	0,018	0,018	0,022	0,024
Portata massica fumi min	kg/s	0,017	0,018	0,021	0,021
Temperatura fumi max	°C	134	142	110	115
Dimensioni (hxbxp)	mm	950x600x466	950x600x466	950x600x466	950x600x466
Peso netto	kg	63	63	53	53
Tipo di gas		Metano/GPL	Metano/GPL	Metano/GPL	Metano/GPL
Potenza elettrica nominale	W	190	190	110	110
Grado di protezione		IPX5D	IPX5D	IPX5D	IPX5D



Qualità Ambiente Sicurezza

sono gli obiettivi strategici di Baxi, e le certificazioni ottenute garantiscono l'osservanza delle specifiche regolamentazioni

BAXISPA

36061 BASSANO DEL GRAPPA (VI)
Via Trozzetti, 20
marketing@baxi.it
www.baxi.it

La casa costruttrice non assume responsabilità per eventuali errori o inesattezze nel contenuto di questo prospetto e si riserva il diritto di apportare ai suoi prodotti, in qualunque momento e senza avviso, eventuali modifiche ritenute opportune per qualsiasi esigenza di carattere tecnico o commerciale. Questo prospetto non deve essere considerato come contratto nei confronti di terzi.

Baxi S.p.A. 04-11 (E)

