



 Made
in Italy

Scaldacqua elettrici

Gamma completa di soluzioni per il comfort sanitario



La filosofia che da sempre guida Baxi è proporre soluzioni tecnologicamente avanzate ma di semplice utilizzo, offrire un servizio a 360° e sviluppare prodotti che soddisfino i bisogni degli utenti. In quest'ottica si concretizza l'ampia gamma di prodotti che ha portato Baxi al ruolo

di leader nel mercato del riscaldamento: oltre alle caldaie murali a gas, a condensazione, ai satelliti d'utenza, alle caldaie a terra a gas e a biocombustibile, ai sistemi solari, Baxi ha sviluppato un'ampia gamma di scaldacqua elettrici con capacità dai 10 ai 100 litri.

Scaldacqua elettrici

Baxi propone un'ampia gamma di scaldacqua elettrici per soddisfare le più svariate esigenze di comfort sanitario:

Linea Maxi: un'ampia gamma di modelli con capacità dai 10 ai 100 litri, dotati di uno spessore di isolamento maggiorato: 55 mm in poliuretano all'acqua senza CFC e HCFC (modelli 30-100 litri) e isolamento in polistirolo (modelli 10-15 litri)







Linea Must: gamma di modelli con capacità dai 30 ai 100 litri, con doppia mano di smalto al titanio che garantisce resistenza contro il tempo

Linea Extra: gamma di modelli dai 10 ai 100 litri, con isolamento in poliuretano all'acqua (modelli 30-100 litri) e isolamento in polistirolo (modelli 10 litri)








Linea Maxi

Litri	10	15	30	50	80	100
Verticale			 ES 530 V ES 530 VR	 ES 150 V ES 550 V	 ES 180 V ES 580 V ES 580 VTD/VTS	 ES 510 V
Orizzontale					 ES 580 O	
Sopralavello	 SR 501 C/R SR 501	 SR 515 C/R SR 515				
Sottolavello	 SR 501 C/R SL SR 501 SL	 SR 515 SL				

Linea Must

Litri	30	50	80	100
Verticale	 SV 530 SV 530 R	 SV 150 SV 550 SV 550 TD/TS	 SV 180 SV 180 TD/TS SV 580 SV 580 TD/TS	 SV 110 SV 110 TD/TS SV 510 SV 510 TD/TS
Orizzontale			 SO 180 SO 580 SO 580 TD/TS	 SO 510 SO 510 TD/TS

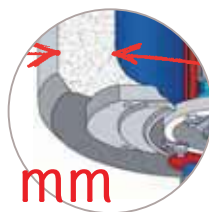
Linea Extra

Litri	10	30	50	80	100
Verticale		 SV 30/2	 SV 50/2	 SV 80/2	 SV 100/2
Orizzontale				 SO 80/2	
Sopralavello	 S 10/2				
Sottolavello	 S 10/2 S				

Linea Maxi



- 55 mm di isolamento in poliuretano all'acqua senza CFC e HCFC (modelli 30-100 litri)
- 40% risparmio energia elettrica
- Isolamento in polistirolo (modelli 10-15 litri)
- Caldaia in acciaio vetroporcellanato con doppia mano di smalto al titanio
- Controflangia estraibile
- Termometro
- Anodo in magnesio
- Gamma capacità da 10 a 100 litri



55 mm

55 mm di isolamento
Ecologico e rispettoso
dell'ambiente:
senza CFC
(clorofluorocarburi)
e HCFC
(idroclorofluorocarburi).

		Accumulo									
		10					5				
		ES 150 V	ES 180 V	ES 530 V	ES 530 VR	ES 550 V	ES 580 V	ES 510 V	ES 580 VTD	ES 580 VTS	ES 580 O
Capacità	l	50	80	30	30	50	80	100	80	80	80
Installazione		verticale	verticale	verticale	verticale	verticale	verticale	verticale	verticale	verticale	orizz.
Allacciamento termo		-	-	-	-	-	-	-	destra	sinistra	-
Potenza/Tensione	W/V	1.200/230	1.200/230	1.200/230	1.200/230	1.200/230	1.200/230	1.500/230	1.200/230	1.200/230	1.200/230
Termostato regolabile		interno	interno	interno	esterno	interno	interno	interno	interno	interno	interno
Termometro		•	•	-	-	•	•	•	•	•	•
Altezza	mm	565	805	584	584	565	805	965	805	805	-
Larghezza	mm	-	-	-	-	-	-	-	-	-	805
Diametro	mm	510	510	390	390	510	510	510	510	510	510

		Rapidi						
		SR 501	SR 501 CR	SR 501 SL	SR 501 CR SL	SR 515	SR 515 CR	SR 515 SL
Capacità	l	10	10	10	10	15	15	15
Installazione		sopra lavello	sopra lavello	sotto lavello	sotto lavello	sopra lavello	sopra lavello	sotto lavello
Potenza/Tensione	W/V	1.200/230	1.200/230	1.200/230	1.200/230	1.200/230	1.200/230	1.200/230
Termostato regolabile		interno	esterno	interno	esterno	interno	esterno	interno
Altezza	mm	432	432	432	432	432	432	432
Larghezza	mm	267	267	267	267	350	350	350
Profondità	mm	250	250	250	250	310	310	310

Linea Must



- Caldaia in acciaio vetroporcellanato con doppia mano di smalto al titanio
- Controflangia estraibile
- Termostato regolabile
- Termometro
- Anodo di magnesio
- Gamma capacità da 30 a 100 litri

Linea Must 10

		SV 150	SV 180	SV 110	SV 180 TD	SV 180 TS	SV 110 TD	SV 110TS	SO 180
Capacità	l	50	80	100	80	80	100	100	80
Installazione		vert.	vert.	vert.	vert.	vert.	vert.	vert.	orizz.
Allacciamento termo		-	-	-	destro	sinistro	destro	sinistro	-
Potenza/Tensione	W/V	1.200/230	1.200/230	1.500/230	1.200/230	1.200/230	1.500/230	1.500/230	1.200/230
Termostato regolabile		interno	interno	interno	interno	interno	interno	interno	interno
Termometro		•	•	•	•	•	•	•	•
Altezza	mm	520	760	920	760	760	920	920	-
Larghezza	mm	-	-	-	-	-	-	-	760
Diametro	mm	440	440	440	440	440	440	440	440

Linea Must 5

		SV 530	SV 530R	SV 550	SV 580	SV 510	SV 550TD	SV 550TS	SV 580 TD
Capacità	l	30	30	50	80	100	50	50	80
Installazione		verticale	verticale	verticale	verticale	verticale	verticale	verticale	verticale
Allacciamento termo		-	-	-	-	-	destro	sinistro	destro
Potenza/Tensione	W/V	1.200/230	1.200/230	1.200/230	1.200/230	1.500/230	1.200/230	1.200/230	1.200/230
Termostato regolabile		interno	esterno	interno	interno	interno	interno	interno	interno
Termometro		-	-	•	•	•	•	•	•
Altezza	mm	542	542	520	760	920	520	520	760
Larghezza	mm	-	-	-	-	-	-	-	-
Diametro	mm	340	340	440	440	440	440	440	440

Linea Must 5

		SV 580 TS	SV 510 TD	SV 510 TS	SO 580	SO 510	SO 580 TD	SO 580 TS	SO 510 TD	SO 510 TS
Capacità	l	80	100	100	80	100	80	80	100	100
Installazione		verticale	verticale	verticale	orizz.	orizz.	orizz.	orizz.	orizz.	orizz.
Allacciamento termo		sinistro	destro	sinistro	-	-	destro	sinistro	destro	sinistro
Potenza/Tensione	W/V	1.200/230	1.500/230	1.500/230	1.200/230	1.500/230	1.200/230	1.200/230	1.500/230	1.500/230
Termostato regolabile		interno	interno	interno	interno	interno	interno	interno	interno	interno
Termometro		•	•	•	•	•	•	•	•	•
Altezza	mm	760	920	920	-	-	-	-	-	-
Larghezza	mm	-	-	-	760	920	760	760	920	920
Diametro	mm	440	440	440	440	440	440	440	440	440

Linea Extra



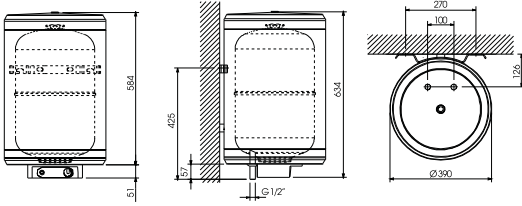
- Isolamento in poliuretano all'acqua senza CFC e HCFC (modelli 30-100 litri)
- Isolamento in polistirolo (modelli 10 litri)
- Caldaia in acciaio vetroporcellanato con doppia mano di smalto al titanio
- Termostato regolabile
- Valvola di sicurezza che interviene quando la pressione è a 8 bar
- Anodo di magnesio
- Gamma capacità da 10 a 100 litri

		Linea Extra						
		Accumulo				Rapidi		
		SV 30/2	SV 50/2	SV 80/2	SV 100/2	SO 80/2	S 10/2	S 10/2S
Capacità	l	30	50	80	100	80	10	10
Installazione		verticale	verticale	verticale	verticale	orizz.	sopra livello	sotto livello
Potenza/Tensione	W/V	1.200/230	1.200/230	1.200/230	1.200/230	1.200/230	1.200/230	1.200/230
Termostato regolabile		interno	interno	interno	interno	interno	interno	interno
Termometro		-	•	•	•	•	-	-
Altezza	mm	542	520	760	920	-	432	432
Larghezza	mm	-	-	-	-	760	267	267
Diametro	mm	340	440	440	440	440	-	-
Profondità	mm	-	-	-	-	-	250	250

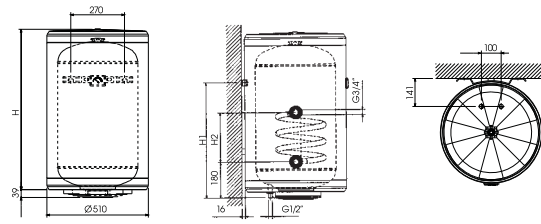
Scaldacqua elettrici

Linea Maxi

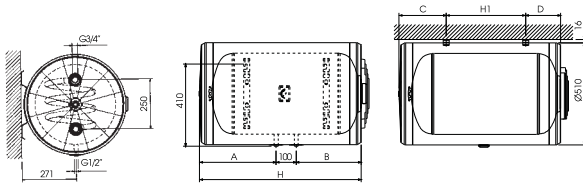
Scaldacqua ad accumulo verticali 30 litri



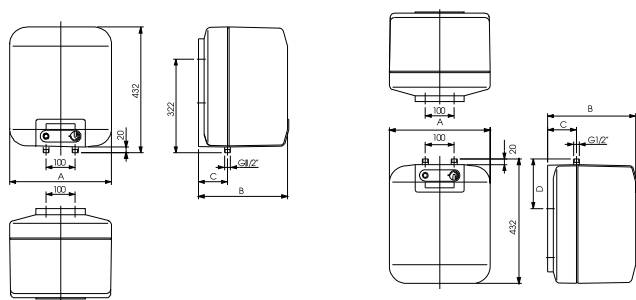
Scaldacqua ad accumulo verticali 50/80/100 litri



Scaldacqua ad accumulo orizzontali 80 litri

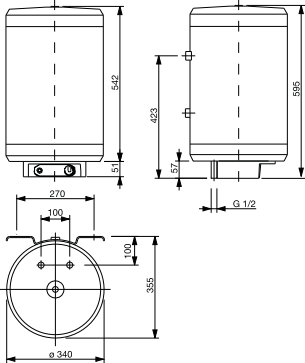


Scaldacqua rapidi sopra e sotto livello

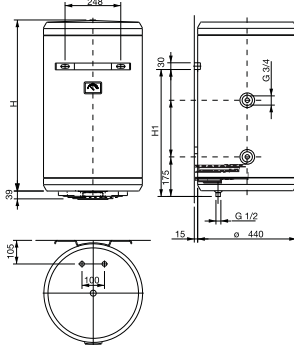


Linea Must

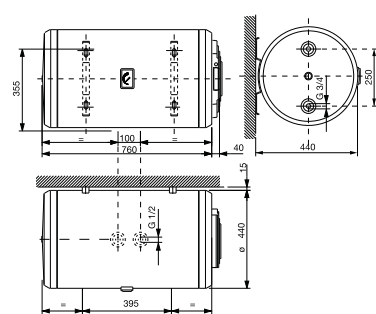
Verticali 30 litri



Verticali 50/80/100 litri

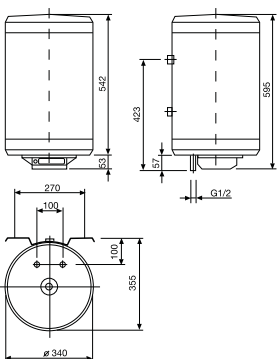


Orizzontale 80/100 litri

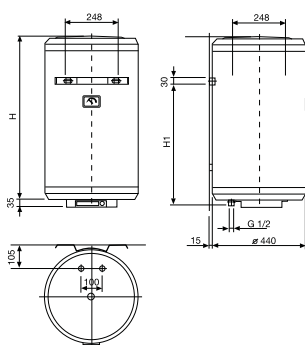


Linea Extra

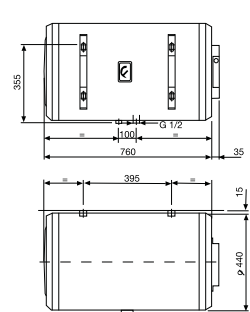
Verticali 30 litri



Verticali 50/80/100 litri



Orizzontale 80 litri





Qualità
Ambiente
Sicurezza

sono gli obiettivi strategici di Baxi, e le certificazioni ottenute garantiscono l'osservanza delle specifiche regolamentazioni

www.baxi.it
www.baxigroup.com

BAXIs.p.A.

36061 BASSANO DEL GRAPPA (VI) Italy
Via Trozzetti, 20
Tel. +39 0424 517111 - Fax: +39 0424 38089
marketing@baxi.it

La casa costruttrice non assume responsabilità per eventuali errori o inesattezze nel contenuto di questo prospetto e si riserva il diritto di apportare ai suoi prodotti, in qualunque momento e senza avviso, eventuali modifiche ritenute opportune per qualsiasi esigenza di carattere tecnico o commerciale. Questo prospetto non deve essere considerato come contratto nei confronti di terzi.

Baxi S.p.A. 06-09 (E)


A BAXI GROUP company